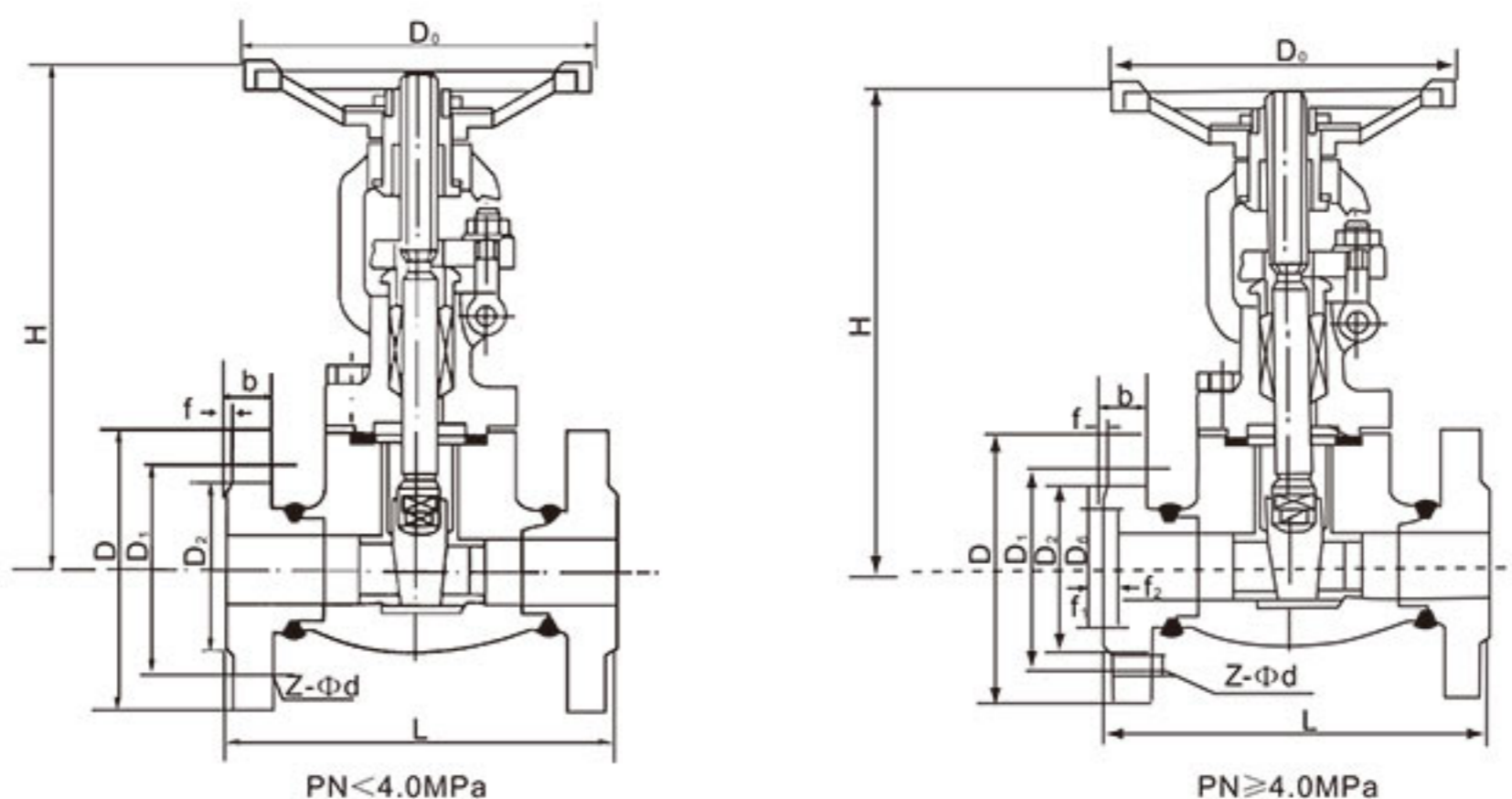


锻钢阀

Y¹⁶
Z41H-25C、P、R 锻钢法兰闸阀
W⁶⁴

结构图



主要外形尺寸及连接尺寸

公称压力 PN	公称通径 DN	尺寸(mm)										
		L	D	D ₁	D ₂	D ₃	Z-Φd	b	f	f ₂	H	D ₀
1.6 2.5	10	130	90	60	40		4-Φ14	16	2	-	148	100
	15	130	95	65	45		4-Φ14	16	2	-	151	100
	20	150	105	75	55		4-Φ14	16	2	-	182	100
	25	160	115	85	65		4-Φ14	16	2	-	197	125
	32	180	135	100	78		4-Φ18	18	2	-	201	160
	40	200	145	110	85		4-Φ18	18	3	-	227	160
	50	250	160	125	100		4-Φ18	20	3	-	253	180
4.0	10	130	90	60	40	35	4-Φ14	16	2	4	148	100
	15	130	95	65	45	40	4-Φ14	16	2	4	151	100
	20	150	105	75	55	51	4-Φ14	16	2	4	182	100
	25	160	115	85	65	58	4-Φ14	16	2	4	197	125
	32	180	135	100	78	66	4-Φ18	18	2	4	201	160
	40	200	145	110	85	76	4-Φ18	18	3	4	227	160
	50	250	160	125	100	88	4-Φ18	20	3	4	253	180
6.4	10	170	100	70	50	35	4-Φ14	18	2	4	148	100
	15	170	105	75	55	41	4-Φ14	18	2	4	182	100
	20	190	125	90	68	51	4-Φ18	20	2	4	197	125
	25	210	135	100	78	58	4-Φ18	22	2	4	201	160
	32	230	150	110	82	66	4-Φ23	24	2	4	227	160
	40	240	165	125	95	76	4-Φ23	24	3	4	253	180
	50	250	175	135	105	88	4-Φ23	26	3	4	260	180