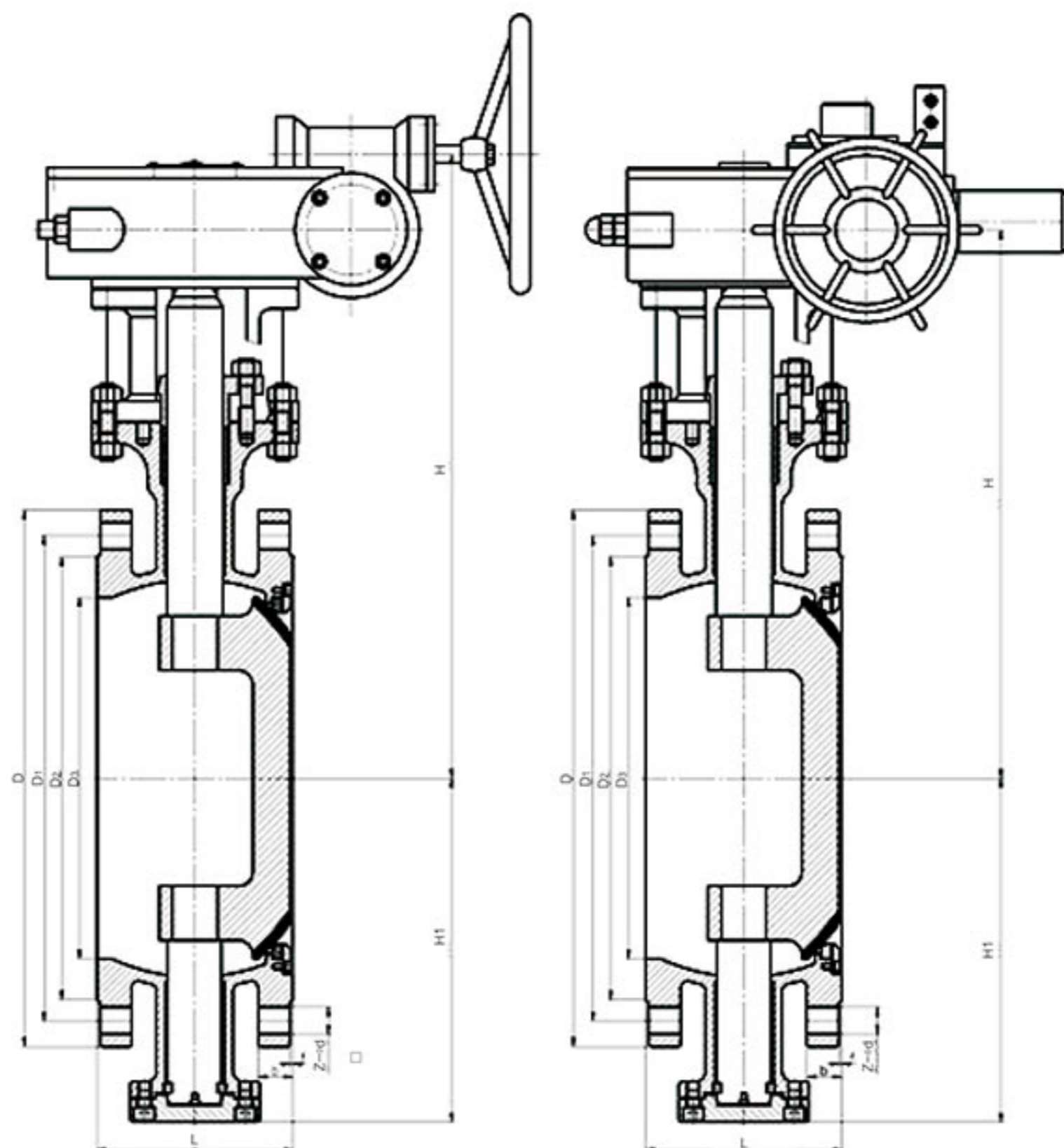


旋转阀

SXQ(3、9)47H(F、W、Y)-6~16Q、C、P、R、I双向承压球面旋转阀

结构图



产品特点

- 1、设计新颖、合理，结构独特，重量轻，启闭迅速。
- 2、操作力矩小，操作方便，省力灵巧。
- 3、可以任意位置安装，维修方便。
- 4、密封面可以更换，密封性能可靠，可以达到双向密封零泄漏。
- 5、密封材料耐老化、耐腐蚀，使用寿命长等特点。

旋转阀

SXQ(3、9)47H(F、W、Y)-6~16Q、C、P、R、I双向承压球面旋转阀

主要零件材料表

零件名称	材 料
阀体	球墨铸铁、铸钢、合金钢、不锈钢
蝶板	灰铸铁、球墨铸铁、铸钢、不锈钢及特殊材料
密封圈	各种橡胶、聚四氟乙烯
阀杆	2Cr13、不锈钢
填料	柔性石墨

主要外形尺寸及连接尺寸

PN0.6MPa

DN	L	D	D ₁	D ₂	b	f	n-Φd	H	H ₁
100	127	205	170	145	16	3	4-Φ18	240	120
125	140	235	200	175	18	3	8-Φ18	270	130
150	140	260	225	200	18	3	8-Φ18	300	150
200	152	315	280	255	20	3	8-Φ18	300	180
250	250	370	335	310	22	3	12-Φ18	400	220
300	270	435	395	362	22	4	12-Φ23	410	250
350	290	485	445	415	22	4	12-Φ23	460	270
400	310	535	495	462	22	4	16-Φ23	510	290
450	330	590	550	518	22	4	16-Φ23	560	320
500	350	640	600	568	24	4	16-Φ23	590	360
600	390	755	705	670	30	5	20-Φ25	660	390
700	430	860	810	775	24	5	24-Φ25	780	460
800	470	975	920	880	24	5	24-Φ30	850	530
900	510	1075	1020	980	26	5	24-Φ30	920	570
1000	550	1175	1120	1080	26	5	28-Φ30	990	630
1200	630	1400	1340	1295	28	5	32-Φ34	1115	750
1400	710	1620	1560	1510	32	5	36-Φ34	1228	850
1600	790	1820	1760	1710	34	5	40-Φ34	1340	990
1800	870	2045	1970	1910	36	5	44-Φ41	1570	1100
2000	950	2265	2180	2110	38	5	48-Φ48	1680	1200

旋转阀

SXQ(3、9)47H(F、W、Y)-6~16Q、C、P、R、I双向承压球面旋转阀

PN1.0MPa

DN	L	D	D ₁	D ₂	b	f	n-Φd	H	H ₁
100	127	215	180	155	20	3	8-Φ18	240	120
125	140	245	210	185	22	3	8-Φ18	270	130
150	140	280	240	210	22	3	8-Φ23	300	150
200	152	335	295	265	24	3	8-Φ23	300	180
250	250	390	350	320	26	3	12-Φ23	400	220
300	270	440	400	368	26	4	12-Φ23	410	250
350	290	500	460	428	26	4	16-Φ23	460	270
400	310	565	515	482	26	4	16-Φ25	510	290
450	330	615	565	532	28	4	20-Φ25	560	320
500	350	670	620	585	28	4	20-Φ25	590	360
600	390	780	725	685	34	5	20-Φ30	660	390
700	430	895	840	800	34	5	24-Φ30	780	460
800	470	1010	950	905	36	5	24-Φ34	850	530
900	510	1110	1050	1005	38	5	28-Φ34	920	570
1000	550	1220	1160	1115	38	5	28-Φ34	990	630
1200	630	1450	1380	1325	44	5	32-Φ41	1115	750
1400	710	1675	1590	1525	48	5	36-Φ48	1228	850
1600	790	1915	1820	1750	52	5	40-Φ54	1340	990
1800	870	2115	2020	1950	56	5	44-Φ54	1570	1100
2000	950	2325	2230	2160	60	5	48-Φ48	1680	1200

PN1.6MPa

DN	L	D	D ₁	D ₂	b	f	n-Φd	H	H ₁
100	127	215	180	155	20	3	8-Φ18	240	120
125	140	245	210	185	22	3	8-Φ18	270	130
150	140	280	240	210	22	3	8-Φ23	300	150
200	152	335	295	265	24	3	12-Φ23	300	180
250	250	405	355	320	26	3	12-Φ25	400	220



旋转阀

SXQ(3、9)47H(F、W、Y)-6~16Q、C、P、R、I双向承压球面旋转阀

DN	L	D	D ₁	D ₂	b	f	n-Φd	H	H ₁
300	270	460	410	375	28	4	12-Φ25	410	250
350	290	520	470	435	30	4	16-Φ25	460	270
400	310	580	525	485	32	4	16-Φ30	510	290
450	330	640	585	545	40	4	20-Φ34	560	320
500	350	705	650	608	44	4	20-Φ34	590	360
600	390	840	770	718	44	5	20-Φ41	660	390
700	430	910	840	788	44	5	24-Φ41	780	460
800	470	1020	950	898	44	5	24-Φ41	850	530
900	510	1120	1050	998	44	5	28-Φ41	920	570
1000	550	1255	1170	1110	46	5	28-Φ48	990	630
1200	630	1485	1390	1325	52	5	32-Φ54	1115	750
1400	710	1685	1590	1525	58	5	36-Φ54	1228	850
1600	790	1930	1820	1750	64	5	40-Φ58	1340	990
1800	870	2130	2020	1950	68	5	44-Φ56	1570	1100
2000	950	2345	2230	2150	70	5	48-Φ62	1680	1200