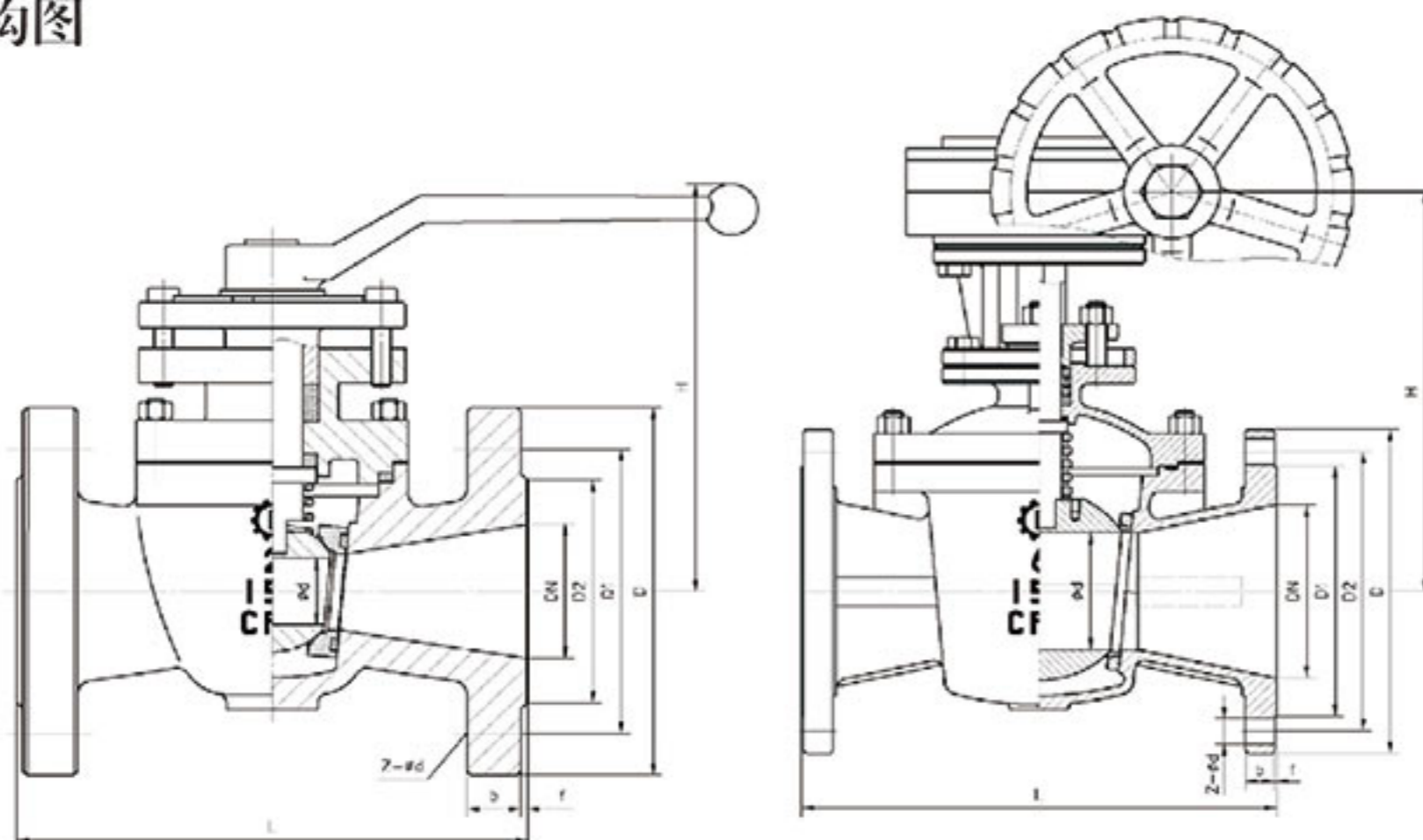


# 球阀

## Qd41/Qd341型顶装式球阀

### 结构图



### 产品特点

- 1、可在线维修和更换，便于维修和安装。
- 2、球体为偏心楔式球体与楔形阀体密封面相吻合，球体上设有弹簧，保证可靠密封。
- 3、阀门使用磨损后，能自动补偿，延长了阀门的使用寿命。
- 4、一体式结构，减轻阀门重量，降低泄漏风险，提高阀门密封性能。
- 5、启闭灵活、安全可靠：启闭力矩小，防喷出阀杆，安全性能高。
- 6、具有耐冲刷，自清洁功能。
- 7、具备防火防静电功能。

### 产品命名

Q	d		4				
类型	形式	传动方式	连接形式	结构形式	密封面	公称压力	阀体材料
球阀	顶装式	手动:省略 3: 蜗轮传动 6: 气动 9: 电动	法兰	1:浮动球 7: 固定球	F:PTFE W:本体 Y:硬质合金 H:合金钢 FP:PPL FM:钼龙	150Lb 300Lb 16 25 40	C:碳钢 P:CF8 R:CF8M PL:CF3 RL:CF3M ... ..

### 连接尺寸

Class 150

DN	NPS	d	L	D	D <sub>1</sub>	D <sub>2</sub>	b	f	Z-Φd	H
15	1/2	14	130	90	60.3	34.9	9.6	2	4-Φ16	60

**球 阀**

**Qd41/Qd341型顶装式球阀**

DN	NPS	d	L	D	D <sub>1</sub>	D <sub>2</sub>	b	f	Z-Φd	H
20	3/4	19	140	100	69.9	42.9	11.2	2	4-Φ16	65
25	1	25	150	110	79.4	50.8	12.7	2	4-Φ16	75
32	1¼	32	178	115	88.9	63.5	14.3	2	4-Φ16	90
40	1½	40	190	125	98.4	73.0	15.9	2	4-Φ16	95
50	2	50	216	150	120.7	92.1	17.5	2	4-Φ19	110
65	2½	56	241	180	139.7	104.8	20.7	2	4-Φ19	145
80	3	56	203	190	152.4	127.0	22.3	2	4-Φ19	150
100	4	76	229	230	190.5	157.2	22.3	2	8-Φ19	180
125	5	88	356	255	215.9	185.7	22.3	2	8-Φ22	250
150	6	100.1	394	280	241.3	215.9	23.9	2	8-Φ22	270
200	8	150.9	457	345	298.5	269.9	27.0	2	8-Φ22	345

**Class300**

DN	NPS	d	L	D	D <sub>1</sub>	D <sub>2</sub>	b	f	Z-Φd	H
15	1/2	14	151	95	66.7	34.9	12.7	2	4-Φ16	60
20	3/4	19	165	115	82.6	42.9	14.3	2	4-Φ19	65
25	1	25	178	125	88.9	50.8	15.9	2	4-Φ19	75
32	1¼	32	191	135	98.4	63.5	17.5	2	4-Φ19	90
40	1½	40	203	155	114.3	73.0	19.1	2	4-Φ22	95
50	2	50	232	165	127.0	92.1	20.7	2	8-Φ19	110
65	2½	56	257	190	149.2	104.8	23.9	2	8-Φ22	145
80	3	56	283	210	168.3	127.0	28.6	2	8-Φ22	150
100	4	76	305	255	200.0	157.2	30.2	2	8-Φ22	180
125	5	88	381	280	235.0	185.7	33.4	2	12-Φ22	250
150	6	100.1	403	320	269.9	215.9	35.0	2	12-Φ25	270
200	8	150.9	502	380	330.2	269.9	39.7	2	12-Φ25	345

**PN16**

DN	NPS	d	L	D	D <sub>1</sub>	D <sub>2</sub>	b	f	Z-Φd	H
15	1/2	14	130	95	65	46	14	2	4-Φ14	60
20	3/4	19	150	105	75	56	16	2	4-Φ14	65
25	1	25	160	115	85	65	16	2	4-Φ14	75
32	1¼	32	165	140	100	76	18	2	4-Φ18	90
40	1½	40	165	150	110	84	18	2	4-Φ18	95
50	2	50	203	165	125	99	20	2	4-Φ18	110
65	2½	56	222	185	145	118	20	2	8-Φ18	145
80	3	56	241	200	160	132	20	2	8-Φ18	150
100	4	76	305	220	180	156	22	2	8-Φ18	180
125	5	88	356	250	210	184	22	2	8-Φ18	250
150	6	100.1	394	285	240	211	24	2	8-Φ22	270
200	8	150.9	457	340	295	266	26	2	12-Φ22	345
250	10	203	533	405	355	319	28	2	12-Φ26	395

## 球 阀

### Qd41/Qd341型顶装式球阀

#### PN25

DN	NPS	d	L	D	D <sub>1</sub>	D <sub>2</sub>	b	f	Z-Φd	H
15	1/2	14	130	95	65	46	14	2	4-Φ14	60
20	3/4	19	150	105	75	56	16	2	4-Φ14	65
25	1	25	160	115	85	65	16	2	4-Φ14	75
32	1¼	32	165	140	100	76	18	2	4-Φ18	90
40	1½	40	165	150	110	84	18	2	4-Φ18	95
50	2	50	203	165	125	99	20	2	4-Φ18	110
65	2½	56	222	185	145	118	22	2	8-Φ18	145
80	3	56	241	200	160	132	24	2	8-Φ18	150
100	4	76	305	235	190	156	26	2	8-Φ22	180
125	5	88	356	270	220	184	28	2	8-Φ26	250
150	6	100.1	394	300	250	211	30	2	8-Φ26	270
200	8	150.9	457	360	310	274	32	2	12-Φ26	345
250	10	203	533	425	370	330	35	2	12-Φ30	395

#### PN40

DN	NPS	d	L	D	D <sub>1</sub>	D <sub>2</sub>	D <sub>6</sub>	b	F	Z-Φd	H
15	1/2	14	140	95	65	46	40	14	2	4-Φ14	60
20	3/4	19	152	105	75	56	51	16	2	4-Φ14	65
25	1	25	165	115	85	65	58	16	2	4-Φ14	75
32	1¼	32	178	140	100	76	66	18	2	4-Φ18	90
40	1½	40	190	150	110	84	76	18	2	4-Φ18	95
50	2	50	216	165	125	99	88	20	2	4-Φ18	110
65	2½	56	241	185	145	118	110	22	2	8-Φ18	145
80	3	56	283	200	160	132	121	24	2	8-Φ18	150
100	4	76	305	235	190	156	150	24	2	8-Φ22	180
125	5	88	381	270	220	184	176	26	2	8-Φ26	250
150	6	100.1	403	300	250	211	204	28	2	8-Φ26	270
200	8	150.9	502	375	320	284	260	34	2	12-Φ30	345

### 主要零件材料表

序号	零件名称	碳钢	不锈钢	不锈钢	超低碳不锈钢
1	阀体	WCB	ZG1Cr18Ni9Ti	ZG1Cr18Ni12Mo2Ti	ZG00Cr17Ni14Mo2
2	球体	2Cr13	1Cr18Ni9Ti	1Cr18Ni12Mo2Ti	00Cr17Ni14Mo2
3	阀座	2Cr13	1Cr18Ni9Ti	1Cr18Ni12Mo2Ti	00Cr17Ni14Mo2
4	阀杆	2Cr13	1Cr18Ni9Ti	1Cr18Ni12Mo2Ti	00Cr17Ni14Mo2
5	弹簧	17-4PH	1Cr18Ni9Ti	1Cr18Ni12Mo2Ti	00Cr17Ni14Mo2
6	密封圈	PTFE/RPTFE/PPL/ 尼龙 / 硬质合金等			