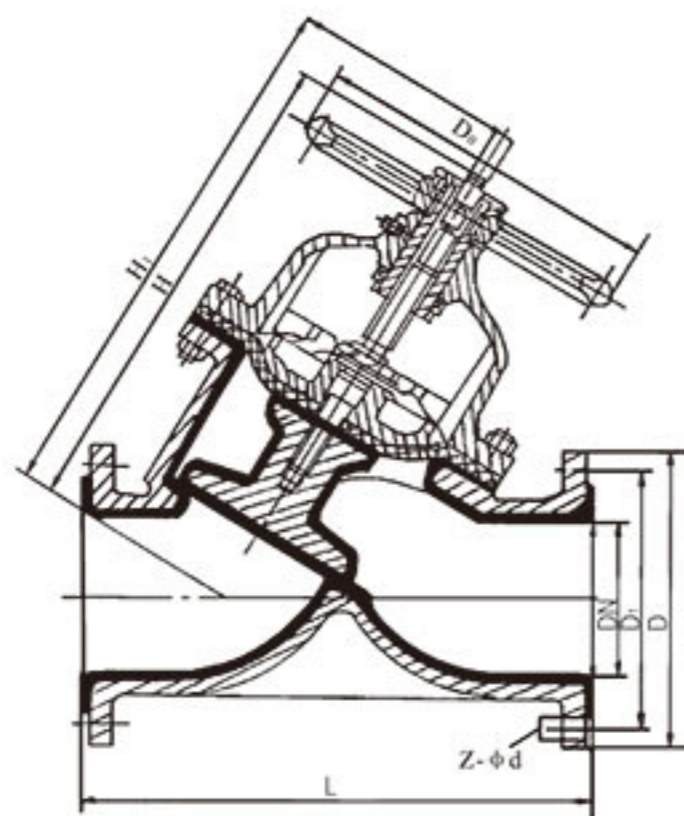


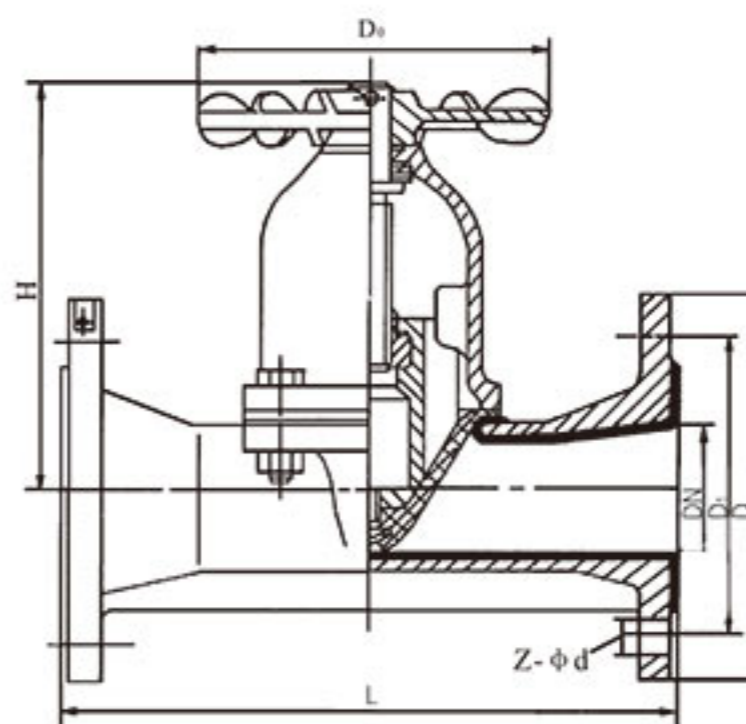
隔膜阀

G45J- $\frac{10}{16}$ Q、Z、C G46F46- $\frac{10}{16}$ Q、Z、C 直流式隔膜阀

结构图



G45型直流式隔膜阀



G46型直通式隔膜阀

主要外形尺寸及连接尺寸

| 公称通径 DN | 公称压力 PN(MPa) | 尺寸(mm) | | | | | | |
|------------|-----------------|--------|----------------|-----|----------------|--------|-----|----------------|
| | | L | D ₁ | D | D ₀ | Z-φd | H | H ₁ |
| 40 | 0.6 | 180 | 110 | 145 | 120 | 4-φ18 | 200 | 216 |
| 50 | | 210 | 125 | 160 | 140 | 4-φ18 | 213 | 229 |
| 65 | | 250 | 145 | 180 | 140 | 4-φ18 | 265 | 280 |
| 80 | | 300 | 160 | 195 | 200 | 4-φ18 | 281 | 305 |
| 100 | | 350 | 180 | 215 | 280 | 8-φ18 | 332 | 362 |
| 125 | | 400 | 210 | 245 | 280 | 8-φ18 | 404 | 440 |
| 150 | | 460 | 240 | 280 | 320 | 8-φ23 | 450 | 496 |
| 200 | | 570 | 295 | 335 | 400 | 8-φ23 | 594 | 654 |
| 250 | | 680 | 350 | 390 | 500 | 12-φ23 | 695 | 771 |

| 公称通径 DN | 公称压力 PN(MPa) | 尺寸(mm) | | | | | | |
|------------|-----------------|--------|---|----------------|-----|----------------|-------|-----|
| | | L | f | D ₁ | D | D ₀ | Z-φd | H |
| 25 | 1.0 | 127 | 2 | 85 | 115 | 80 | 4-φ14 | 95 |
| 32 | | 146 | 2 | 100 | 135 | 100 | 4-φ18 | 120 |
| 40 | | 159 | 2 | 110 | 145 | 100 | 4-φ18 | 145 |
| 50 | | 190 | 2 | 125 | 160 | 120 | 4-φ18 | 163 |
| 65 | | 216 | 3 | 145 | 180 | 160 | 4-φ18 | 195 |
| 80 | | 254 | 3 | 160 | 195 | 240 | 4-φ18 | 220 |
| 100 | | 309 | 3 | 180 | 215 | 280 | 8-φ18 | 262 |
| 125 | | 358 | 3 | 210 | 245 | 280 | 8-φ18 | 290 |
| 150 | | 411 | 3 | 240 | 280 | 360 | 8-φ23 | 371 |
| 200 | | 527 | 3 | 295 | 340 | 400 | 8-φ23 | 410 |