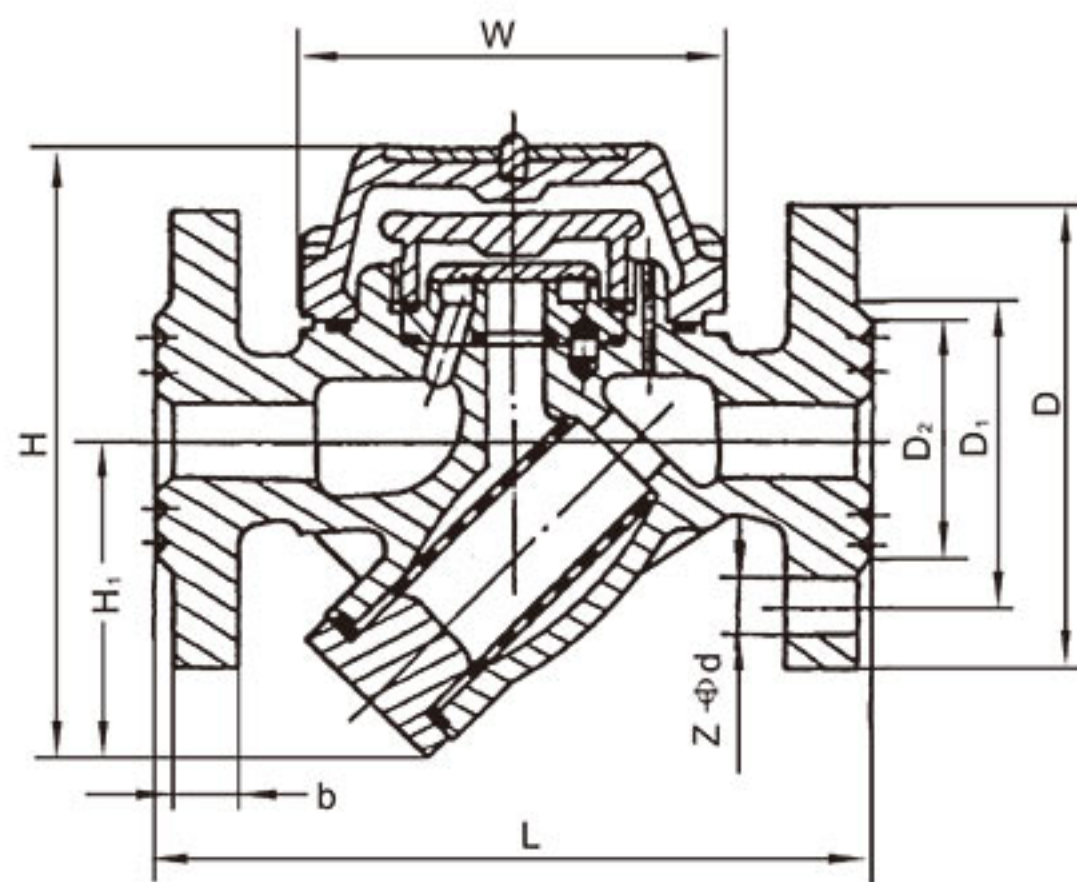


# 疏水阀

CS49H-<sup>16</sup><sub>25</sub><sup>16-B</sup> 圆盘式疏水阀

## 结构图



## 主要外形尺寸及连接尺寸

型号	公称通径 DN/mm	尺寸(mm)						
		L	H	D	D <sub>1</sub>	D <sub>2</sub>	b	Z-φd
16 16-B	15	150	70	95	65	45	16	4-φ13.5
	20	190	70	105	75	58	16	4-φ13.5
	25	200	70	115	85	68	16	4-φ13.5
	32	230	-	135	100	78	18	4-φ17.5
	40	230	-	145	110	85	18	4-φ17.5
	50	230	-	160	125	100	20	4-φ17.5
	65	270	-	185	145	122	20	4-φ17.5
	80	280	-	200	160	133	22	8-φ17.5
	100	300	-	215	180	155	24	8-φ17.5
	25	15	150	68	95	65	45	16
20		150	70	105	75	55	16	4-φ13.5
25		200	75	115	85	65	16	4-φ13.5
32		210	79	135	100	78	18	4-φ17.5
40		230	94	150	110	88	18	4-φ17.5
50		230	94	165	125	102	20	4-φ17.5
15		150	95	65	105			4-φ14
20		150	105	75	105			4-φ14
25		160	115	85	110			4-φ14
32		230	135	100	115			4-φ18
40	230	150	110	125			4-φ18	
50	230	165	125	135			4-φ18	

公称压力 PN/MPa	公称通径 DN/mm	尺寸(mm)					
		L	D	D <sub>1</sub>	D <sub>2</sub>	D <sub>6</sub>	Z-φd
4.0	15	150	95	65	46	40	4-φ14
	20	150	105	75	56	51	4-φ14
	25	160	115	85	65	58	4-φ14
	40	230	150	110	84	76	4-φ18
	50	230	165	125	99	88	4-φ18