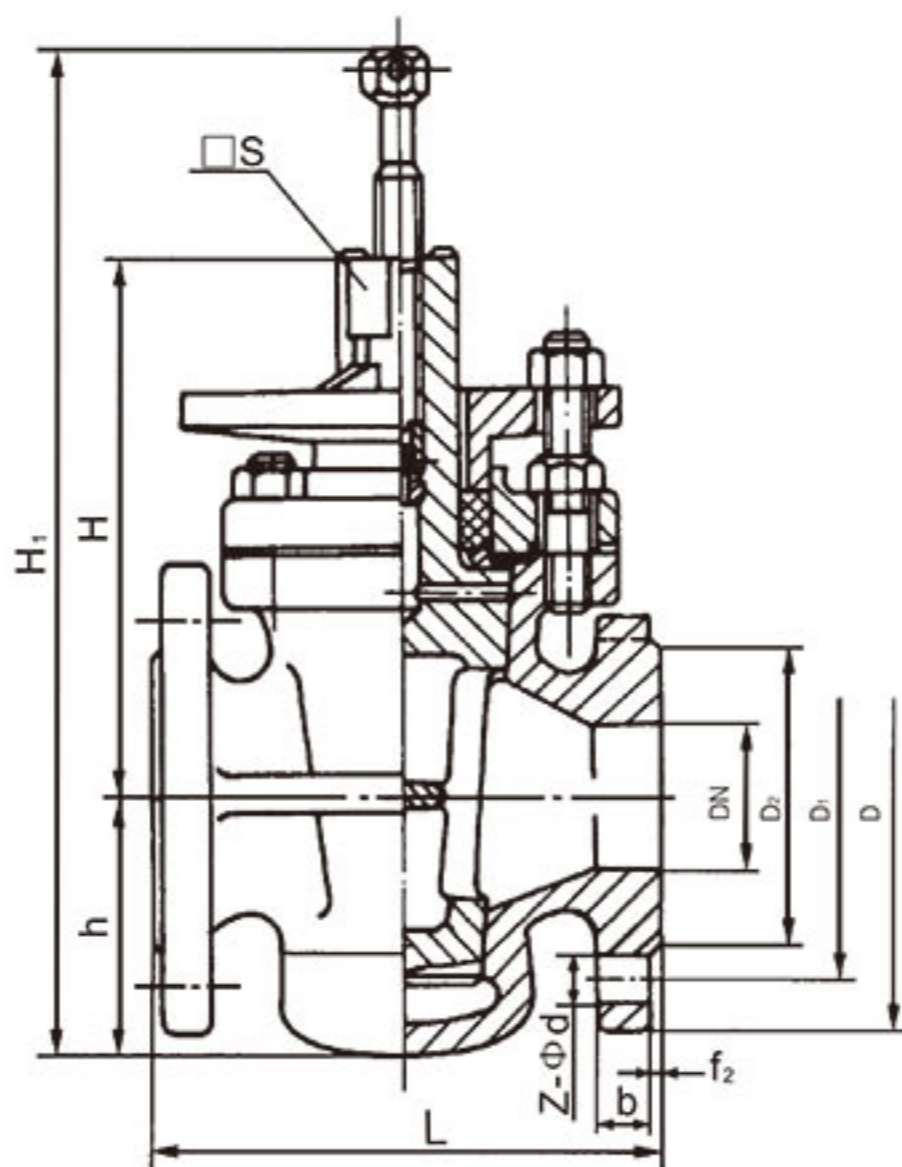


旋塞阀

X47W-10油密封旋塞阀

结构图



主要外形尺寸及连接尺寸

公称通径 DN(mm)	尺寸(mm)						
	L	D	D ₁	D ₂	□S	Z-φd	H ₁
50	170	160	125	100	32	4-φ18	315
65	220	180	145	120	36	4-φ18	360
80	250	195	160	135	46	4-φ18	455
100	300	215	180	155	50	8-φ18	500
125	350	245	210	185	55	8-φ18	510
150	400	280	240	210	60	8-φ23	605
200	450	335	295	265	60	8-φ23	760
250	530	390	350	320	85	12-φ23	800
300	580	440	400	368	100	12-φ23	820